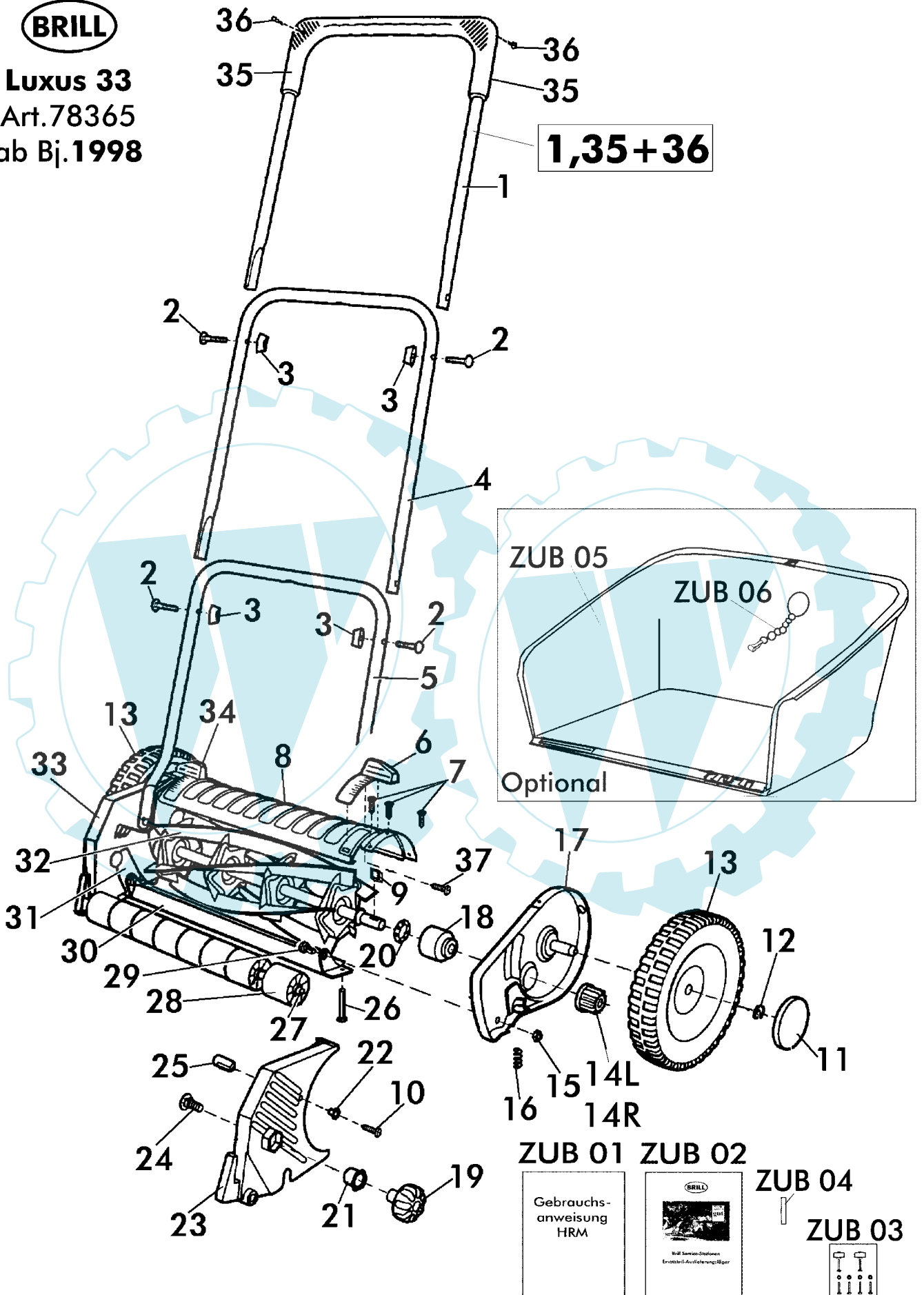


BRILL

Luxus 33
Art.78365
ab Bj.1998

1,35+36



2/2		HANDRASENMAEHER		
2003		HAND MOWERS		
Upd: 07.03		Tondeuse á main		
		BRILL	LUXUS 33 - Art.78365	
		Modell 1998		
Bild Nr. REF.N° POS.N°	BEST.-NR. PART-N° N° d. PIECE	BEZEICHNUNG	DESCRIPTION	Anzahl Qty. Qte.
1	11092	GESTÄNGE-OBERTEIL 78365/-70	Upper handle bar	1
2	10969	FRU-SCHRAUBE DIN 603-5x30	Screw	4
3	02690	FLÜGELMUTTER M5 RAL2002	WRING NUT 70060	4
4	11093	GESTÄNGE-MITTELTEIL 78365/-70	Middle handle bar	1
5	11094	GESTÄNGE-UNTERTEIL LUXUS33	Lower handle bar	1
6	08204	SCHIEBEGRIFF RECHTS	GRIP R.H.	1
7	00608	SPIRALFORMSCHRAUBE	SCREW	6
8	11089	VERBINDUNGSGEHÄUSE 78365	Connection housing	1
9	00451	SPERRHAKEN 70060	BLOCK-CLAMP	2
10	11020	SKT-SCHRAUBE DIN 7976-B3,9x13	Screw	2
11	11100	RADKAPPE 4040	Wheel cap	2
12	06496	SICHERUNGSRING D 471-15x1	SNAP RING D-471	2
13	11087	LAUFRAD KPL RAL 2002	Wheel RAL 2002	2
14L	00479	SPERRZAHNRAD, LINKS (09823)	RATCHET WHEEL /L	1
14R	00464	SPERRZAHNRAD, RECHTS (09822)	RATCHET WHEEL /R	1
15	06684	S-MUTTER DIN 985-8	HEX. NUT D 985	2
16	00682	FEDER 70060	SPRING	2
17	11090	SEITENBACKE RTS. 74040 KPL.GEP.	Spring	1
18	00521	WICKELSCHUTZ 70060	DRILL GUARD	2
19	00310	HANDRAD 70060	HANDLE	2
20	00493	KUGELLAGER KL 5,14	Ball Bearing KL 5,14	2
21	00358	SPANNTOPF	Tension hook	2
22	03296	SCHEIBE	WASHER 70060/65	2
23	08478	LAUFROLLENLAGER RTS RAL9005	Roller bearing right	1
24	00326	FLR-SCHRAUBE D 603-10x25	SCREW	2
25	00665	GESTAENGE BOLZEN 70060	BOLT	2
26	00116	SCHRAUBE M.KUGELKOPF	KNOB SCREW	2
27	08215	LAUFROLLENACHSE 33	REAR ROLLER AXLE	1
28	00441	LAUFROLLE 70060	REAR ROLLER	6
29	03424	BOLZEN	BOLT	2
30	11088	UNTERMESSER 33 CM	Lower blade 33 cm	1
31	11091	SEITENBACKE LKS KPL 78365	Frame left cpl.	1
32	09267	MESSERWALZE 33 CM EPS	CUTTING ROLL	1
33	08455	LAUFROLLENLAGER LINKS RAL9005	Roller bearing left	1
34	08205	SCHIEBEGRIFF LINKS	GRIP L.H.	1
35	02691	GRIFFSCHALENHÄLFTE 78365	Grip half side	2
36	06822	LIB-SCHRAUBE DIN7981-B4,2x19	Screw	2
37	08260	BLECHSCHRAUBE	SCREW DIN 7976	2
1, 35 + 36	11661	GEST.-OBERTEIL KPL. 78365/-70	Upper handle bar assy.	1
ZUBEHÖR			ACCESSORIES	
ZUB 01	11314	GEBRAUCHSANWEISUNG HRM *98	Instruction for use	1
ZUB 02	00563	BRILL-SERVICE-VERZEICHNIS	Brill Service Booklet D/A/B/NL	1
ZUB 03	08181	BEFESTIGUNGSELEMENTE, KPL.	Mounting screw set	1
ZUB 04	08183	EINSTELLLEHRE 0,05DICK	ADJUSTING GAUGE 0,05	1
ZUB 05	07030	FANGKORB KUNSTST.HANDM.	Plastic grass catcher HRM-2001	1
ZUB 06	01288	KETTE Z.FANGKORB LOSE	Grass catcher chain	1